



FABRIQUÉ PAR :
Backyard Discovery
3305 Airport Drive, Pittsburg, KS 66762
800-856-4445

Basepoint Business Centre : Rivermead Drive, Westlea, Swindon SN5 7EX Téléphone : 0800-118-2476
J.P. Coenstraat 7, The Bridge, La Haye, 2595 WP, Pays-Bas Téléphone : 0800-567-8990

BIG BRUTUS

Balançoire

Modèle n° 1952050D

Le manuel de montage doit être conservé car il contient des informations importantes



AVERTISSEMENT

Assemblage par un adulte nécessaire.

Ne convient pas aux enfants de moins de 36 mois en raison de petites pièces.

RÉSERVÉ UNIQUEMENT À UN USAGE DOMESTIQUE. DESTINÉ À UNE UTILISATION EN EXTÉRIEUR.



Veillez visiter www.backyarddiscovery.com

Pour obtenir le manuel de montage le plus récent, pour enregistrer votre produit
ou pour commander des pièces de rechange

Para obtener instrucciones en español, visite www.backyarddiscovery.com



**SERVICES
D'INSTALLATION
DISPONIBLES**

Voir à l'intérieur pour les détails

Fabriqué en Chine
INS-1952050D-A-BIG BRUTUS-FR 05-12-23

Manuel du propriétaire - Dimensions d'installation de base et notes relatives au montage

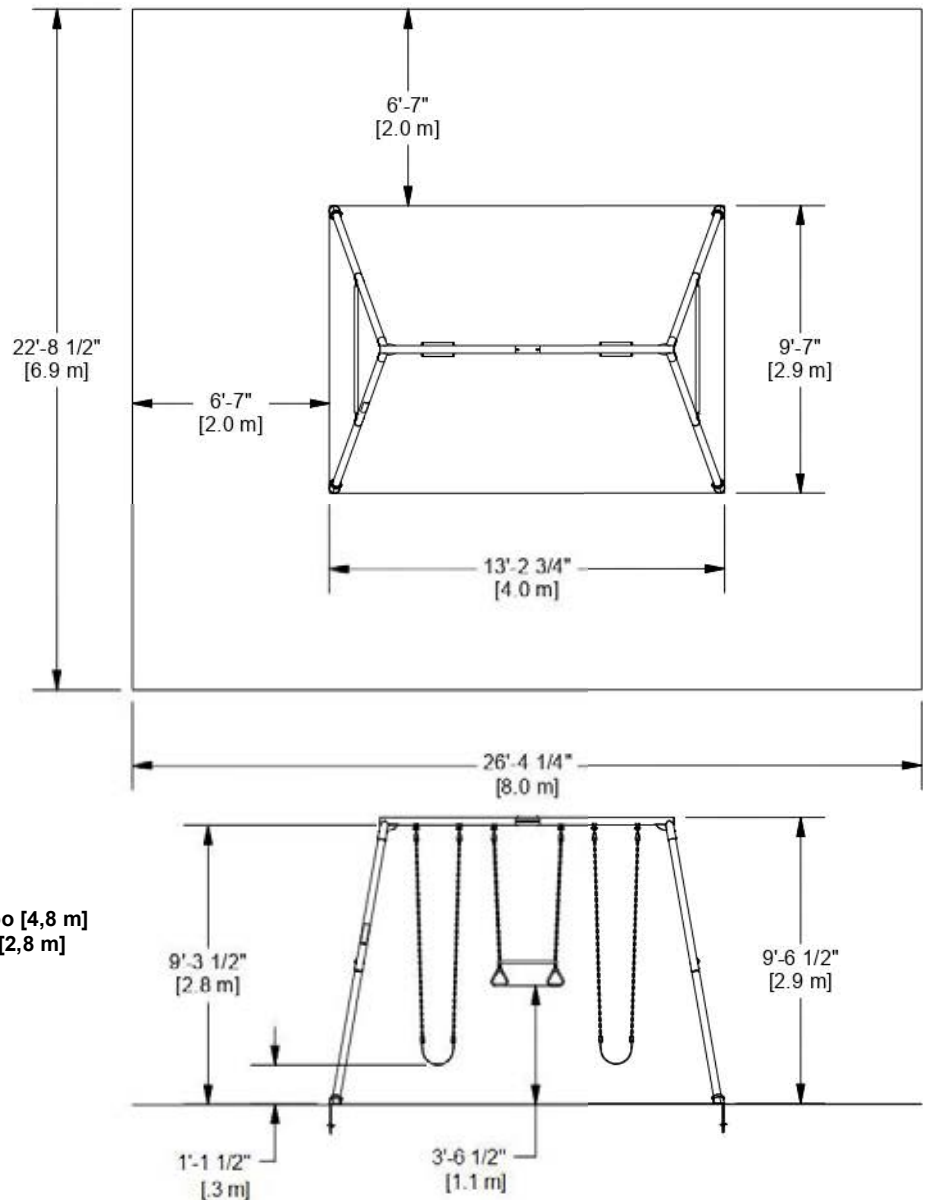
Placez la balançoire sur un terrain plat, à au moins 2 m [6 pi - 7 po] de toute structure ou obstruction, telle qu'une clôture, un garage, une maison, des branches en surplomb, des cordes à linge ou des fils électriques.

- Pendant le montage de l'unité, prenez le temps, avant et après chaque phase, de vous assurer que le fort est de niveau. Si le fort n'est pas de niveau, le montage sera difficile et il pourrait en résulter un montage incorrect. Des précautions supplémentaires doivent être prises pour vous assurer que les angles du fort soient bien droits.
- L'aire de jeu sécuritaire fait référence à une zone s'étendant sur 2 m (6 pi - 7 po) au-delà de l'ensemble de jeu, sur tous les côtés, y compris l'espace situé au-dessus de l'ensemble de jeu.

SCHÉMA DE LA ZONE DE JEU SÉCURITAIRE

Dimensions au sol
9'-7" [2.9 m] x 13'-2 3/4" [4.0 m]

Zone de jeu sécuritaire
22'-8 1/2" [6.9 m] x 26'-4 1/4" [8.0 m]
x 15'-10 1/2" [4.8 m]



Informations générales :

Votre ensemble de jeu a été conçu et étudié pour les enfants uniquement et pour un usage résidentiel uniquement. Un maximum de 68 kg (150 lb) par enfant est recommandé pour toutes les activités ludiques conçues pour un usage individuel. Un maximum de 54 kg (120 lb) par enfant est recommandé pour les activités ludiques conçues pour plusieurs enfants. Le nombre maximum d'enfants recommandé pour cette balançoire est de 9.

Manuel du propriétaire - Identification des pièces

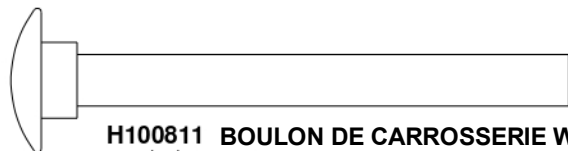
Pièces de quincaillerie



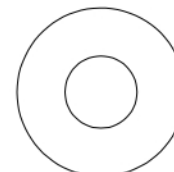
H100366 BOULON WH WZ
(x4) 5/16x4



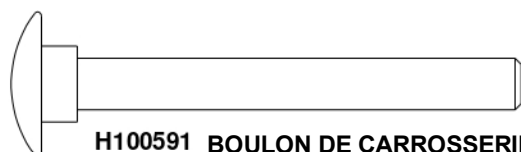
H100819 CONTRE-ÉCROU WZ
(x6) M12



H100811 BOULON DE CARROSSERIE WZ
(x2) 5/16x2 3/4



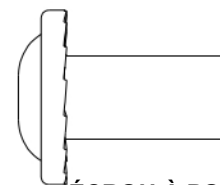
H100278 RONDELLE PLATE WZ
(x4) 5/16



H100591 BOULON DE CARROSSERIE WZ
(x16) 5/16x2 1/2



H100818 BOULON HEXAGONAL M12 x 50 mm WZ
(x6) M12x 50mm



**H100499 ÉCROU À PORTÉE
CYLINDRIQUE WH WZ**
(x22) 5/16x7/8



H100114 CLÉ TORX
(x1) T-30



H100147 DOUILLE TORX
(x1) T-30



H101100 TOURNEVIS MAGNÉTIQUE
(x1)

Manuel du propriétaire - Identification des pièces

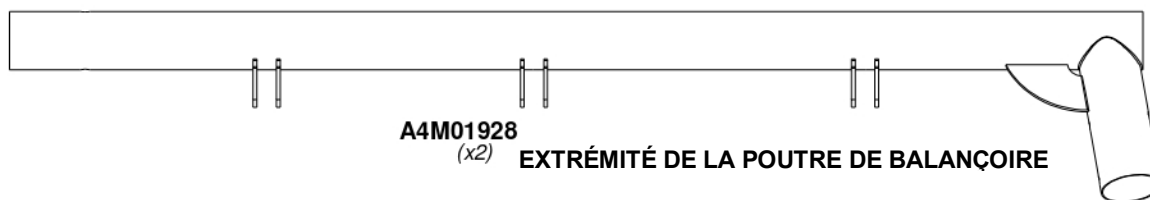
Composants accessoires (pas à l'échelle)



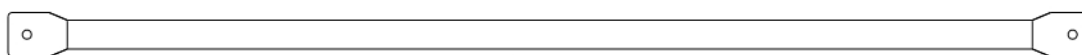
A4M01925
(x4) **PIED INFÉRIEUR**



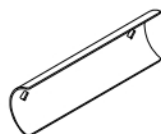
A4M01926
(x4) **PIED SUPÉRIEUR**



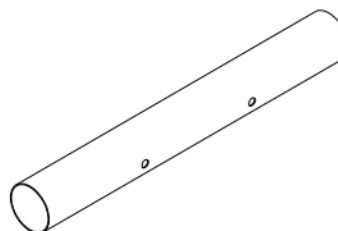
A4M01928
(x2) **EXTRÉMITÉ DE LA POUTRE DE BALANÇOIRE**



A4M01927
(x2) **BARRE LATÉRALE**



A4M01024
(x2) **SUPPORT EN MÉTAL VERT**



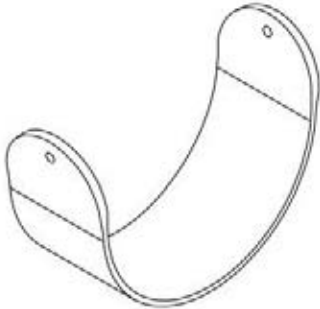
A4M01022
(x1) **TUBE DE RACCORDEMENT POUTRE SUPÉRIEURE**

Manuel du propriétaire - Identification des pièces

Composants accessoires (pas à l'échelle)



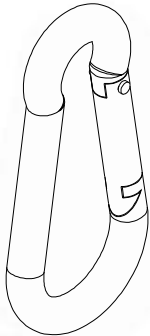
A4M01953 CHAÎNE VERTE 79,75 PO (78,7 CM)
(x4)



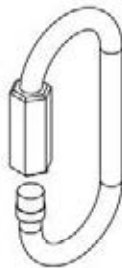
A6P00362
(x2) **BALANÇOIRE À SIÈGE FLEXIBLE HD DE 66 CM (26 PO)**



A4M00508
(x1) **ENSEMBLE TRAPÈZE DE 1,6 M (6 PI)**



A4M01044
(x6) **MOUSQUETON SD**



H100242
(x4) **MAILLON RAPIDE WZ**



A4M01040
(x6) **CROCHET DE BALANÇOIRE**



A6P00366
(x4) **PIED DE BALANÇOIRE**



A100178
(x4) **TARIÈRE**



A6P00435
(x1) **ÉTIQUETTE AUTOCOLLANTE D'AVERTISSEMENT**



A6P00375
(x1) **ÉTIQUETTE AUTOCOLLANTE BYD (PETITE)**

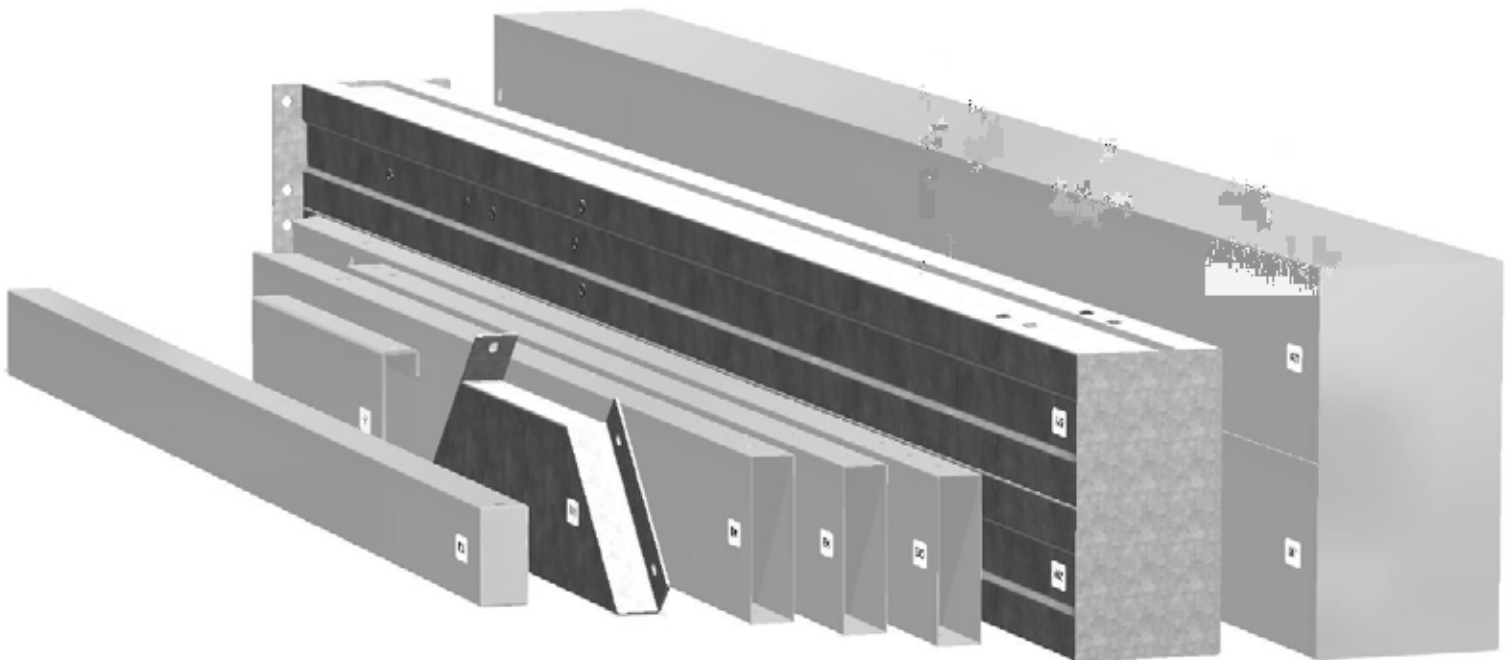
PRÉ-ASSEMBLAGE ÉTAPE 1 - TRI DES PIÈCES

Il est essentiel pour faciliter l'assemblage que vous preniez le temps de trier et d'organiser les pièces et la quincaillerie.

PIÈCES MÉTALLIQUES :

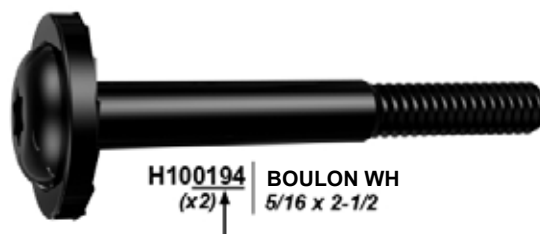
- Organisez les pièces métalliques selon le numéro alphanumérique à trois chiffres estampillé sur chaque pièce (ex. P01).
- S'il y a plusieurs pièces avec le même numéro estampillé, empilez ces pièces ensemble.
- Les tampons se trouvent sur la surface plane des pièces ou aux extrémités des pièces.
- Prévoyez beaucoup d'espace - les pièces peuvent prendre beaucoup de place.

REMARQUE : LES CARTONS NE SONT PAS ORGANISÉS PAR NUMÉRO DE PIÈCE.



PIÈCES DE QUINCAILLERIE :

- Nous vous recommandons d'avoir une table séparée pour organiser les pièces de quincaillerie.
- Les sacs de pièces de quincaillerie comportent un numéro de pièce alphanumérique à sept chiffres.
- Vous pouvez organiser vos pièces de quincaillerie par numéro de pièce ou les grouper par type de pièce (c.-à-d. boulons, écrous, etc.).
- Lors de l'assemblage, il vous suffit de vous reporter aux quatre derniers chiffres du numéro.



PRÉ-ASSEMBLAGE ÉTAPE 2 - OUTILS NÉCESSAIRES



Perceuse sans fil ou perceuse électrique



Accessoires de la perceuse :
Tête cruciforme



1/8", 3/16", 3/8" & 7/16"
Mèches



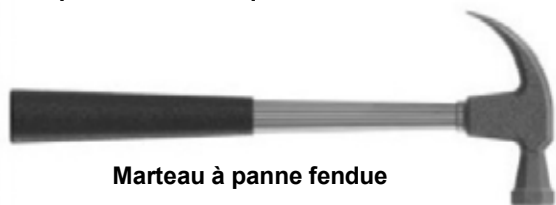
Clé ouverte 1/2" & 9/16"



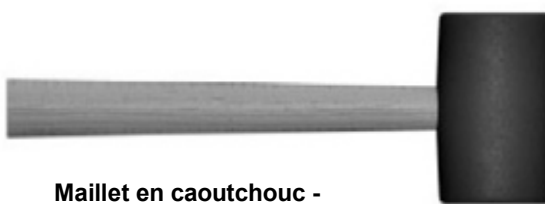
Clé à cliquet de 3/8 po, douilles standard de 1/2 po et 9/16 po, douilles profondes de 1/2 po et 9/16 po



Tournevis cruciforme



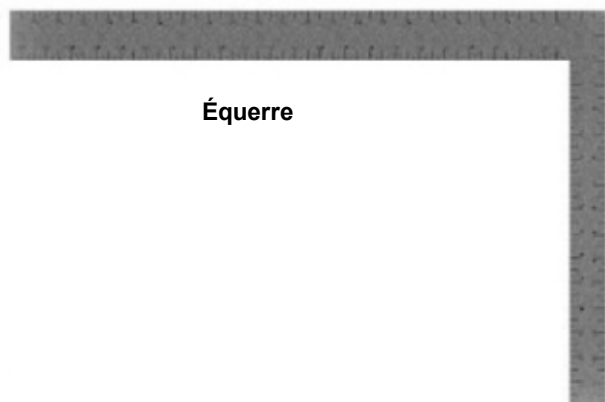
Marteau à panne fendue



Maillet en caoutchouc -
En option



Mètre à ruban

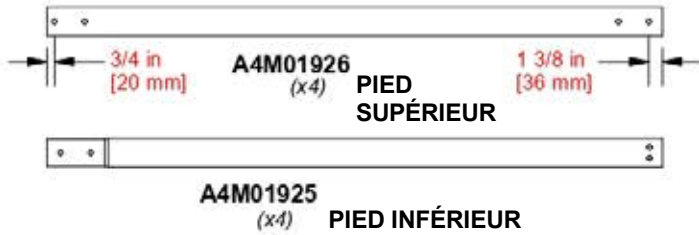


Équerre



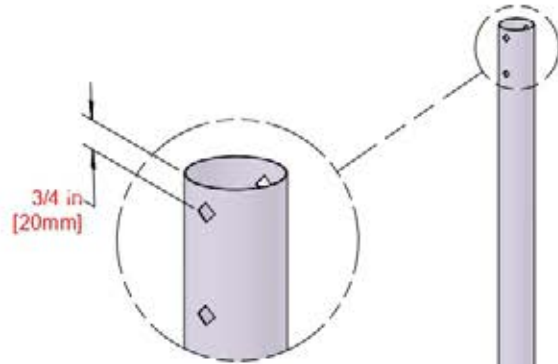
Niveau de 24 po

ÉTAPE 1 - ASSEMBLAGE DU FORT



QTÉ	NUMÉRO D'ARTICLE	DESCRIPTION
4	H100499	ÉCROU À PORTÉE CYLINDRIQUE WH 5/16 X 7/8 WZ
4	H100591	BOULON DE CARROSSERIE 5/16x2-1/2 WZ

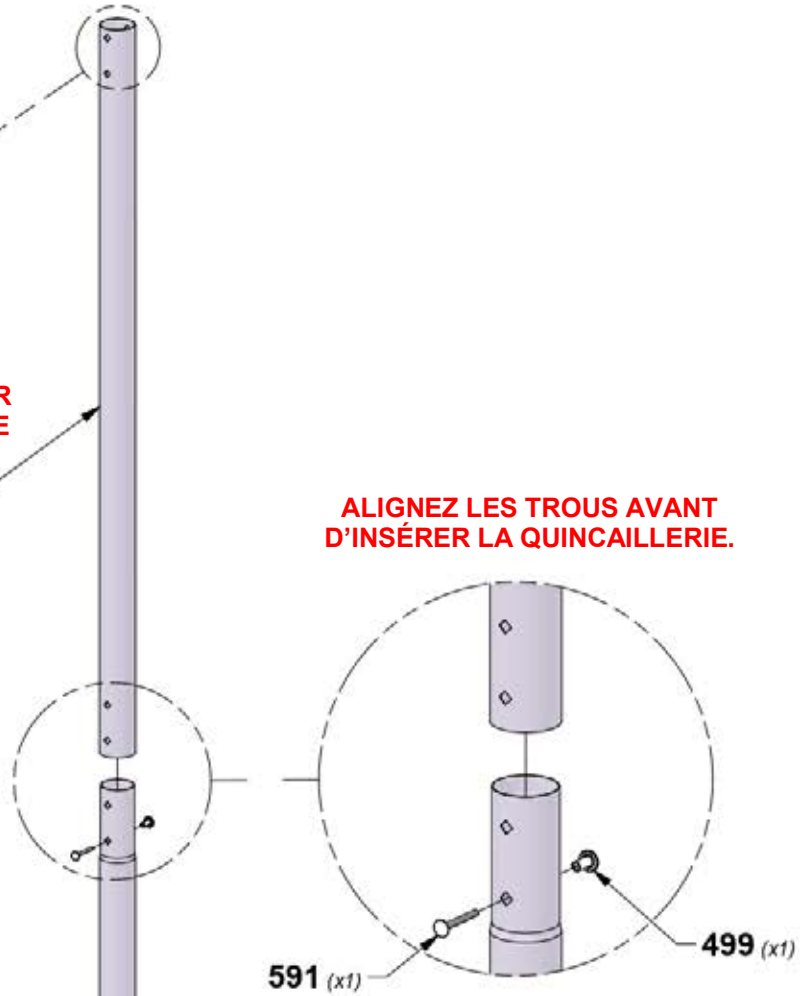
RÉPÉTEZ CETTE ÉTAPE 4 FOIS.



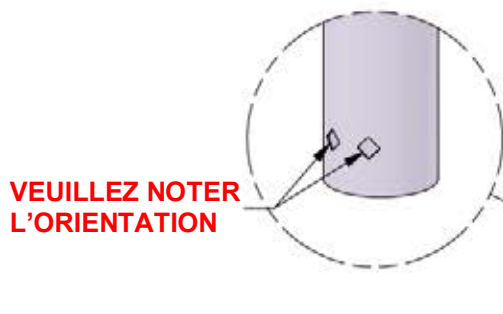
VÉRIFIEZ LA DIMENSION POUR UNE ORIENTATION CORRECTE

1926 (x1)

ALIGNER LES TROUS AVANT D'INSÉRER LA QUINCAILLERIE.



INSÉREZ LE BOULON DE CARROSSERIE AVANT L'ÉCROU À PORTÉE CYLINDRIQUE



ÉTAPE 2 - ASSEMBLAGE DU FORT

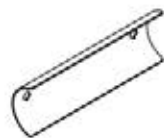


A4M01928
(x2) **EXTRÉMITÉ DE LA**
POUTRE DE BALANÇOIRE



PIED INFÉRIEUR

A4M01022
(x1) **TUBE DE**
RACCORDEMENT
POUTRE SUPÉRIEURE

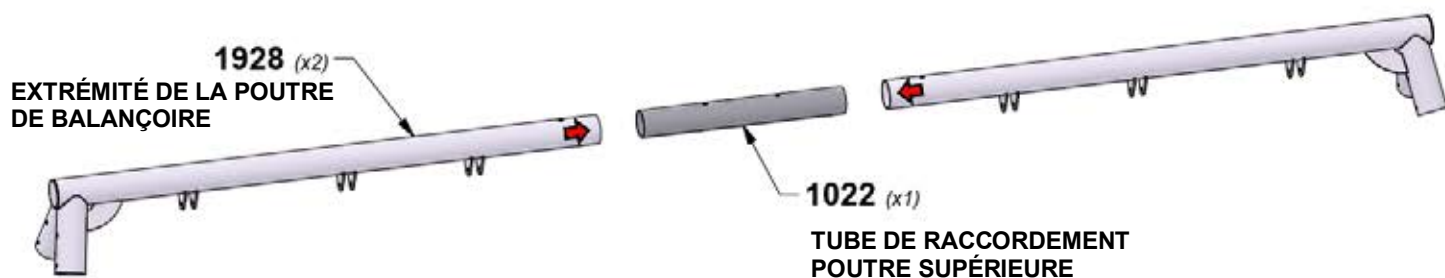


A4M01024
(x2) **SUPPORT EN**
MÉTAL VERT

QTÉ	NUMÉRO D'ARTICLE	DESCRIPTION
2	H100499	ÉCROU À PORTÉE CYLINDRIQUE WH 5/16 X 7/8 WZ
2	H100811	BOULON DE CARROSSERIE 5/16x2-3/4 WZ

REMARQUE :

**INSÉREZ LE TUBE DE RACCORDEMENT
DANS LES TUBES DE LA POUTRE DE LA
BALANÇOIRE ET ALIGNEZ LES TROUS.**



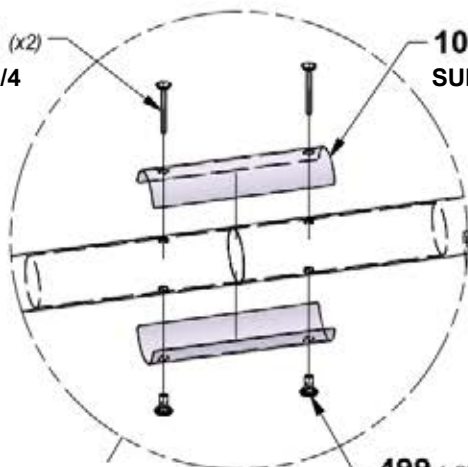
1928 (x2)
EXTRÉMITÉ DE LA POUTRE
DE BALANÇOIRE

1022 (x1)
TUBE DE RACCORDEMENT
POUTRE SUPÉRIEURE

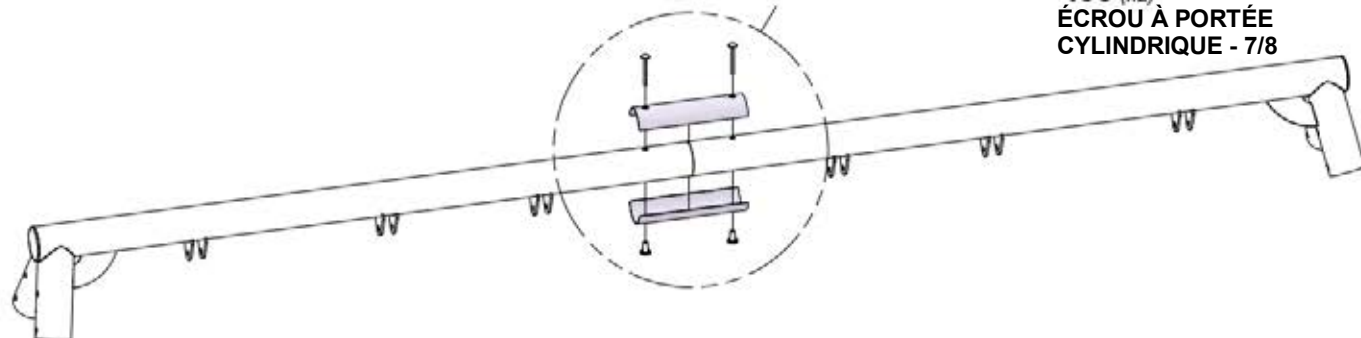
ALIGNEZ TOUS LES TROUS
ET ASSEMBLEZ À L'AIDE DES
SUPPORTS MÉTALLIQUES
COMME ILLUSTRÉ.

811 (x2)
BOULON - 2 3/4

1024 (x2)
SUPPORT EN MÉTAL VERT



499 (x2)
ÉCROU À PORTÉE
CYLINDRIQUE - 7/8



ÉTAPE 3 - ASSEMBLAGE DU FORT



QTÉ	NUMÉRO D'ARTICLE	DESCRIPTION
6	H100818	BOULON HEXAGONAL M12 x 50 mm WZ
6	H100819	CONTRE-ÉCROU M12 WZ

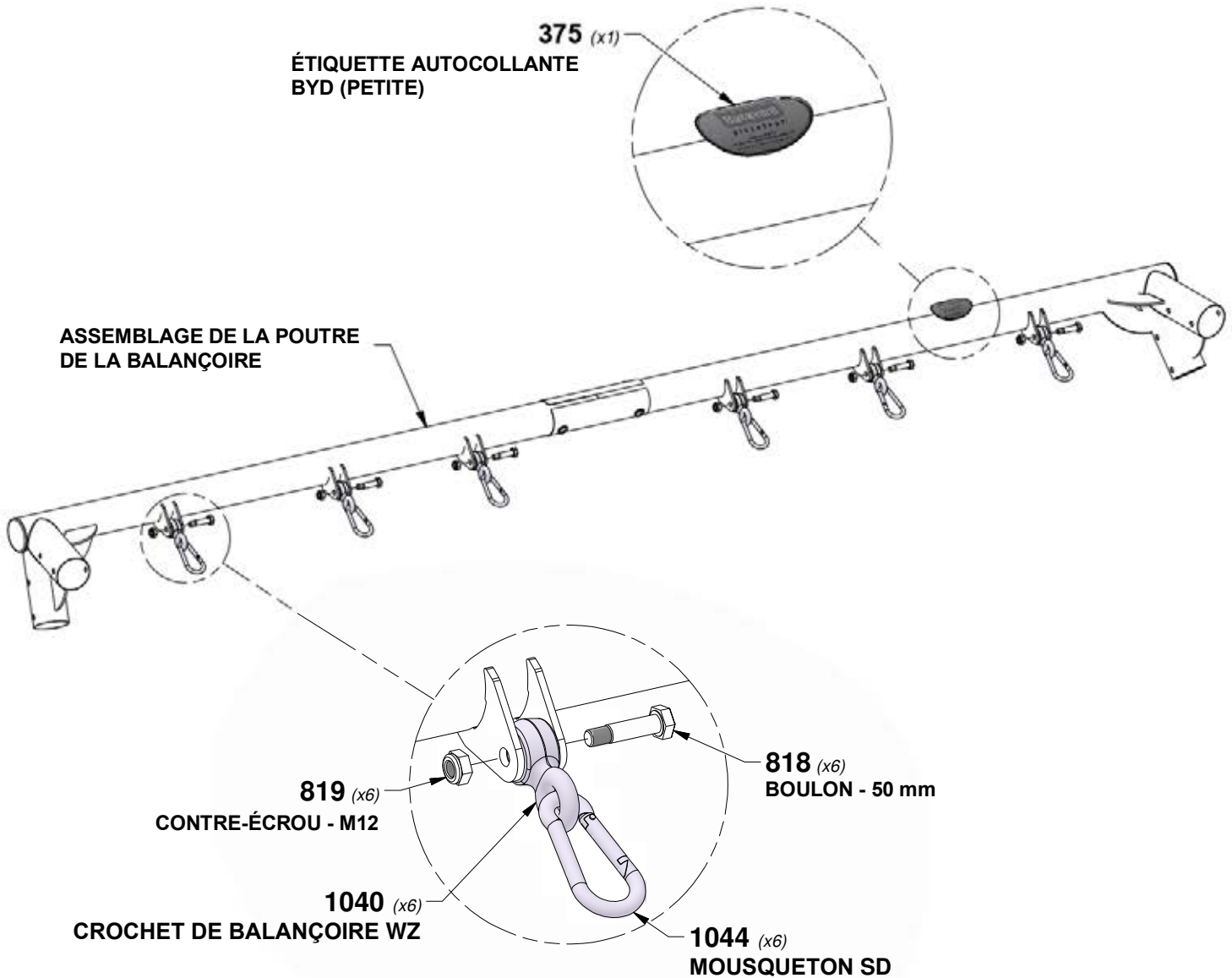
A4M01044
(x6) MOUSQUETON SD

A4M01040
(x6) CROCHET DE
BALANÇOIRE



A6P00375
(x1) ÉTIQUETTE AUTOCOLLANTE BYD (PETITE)

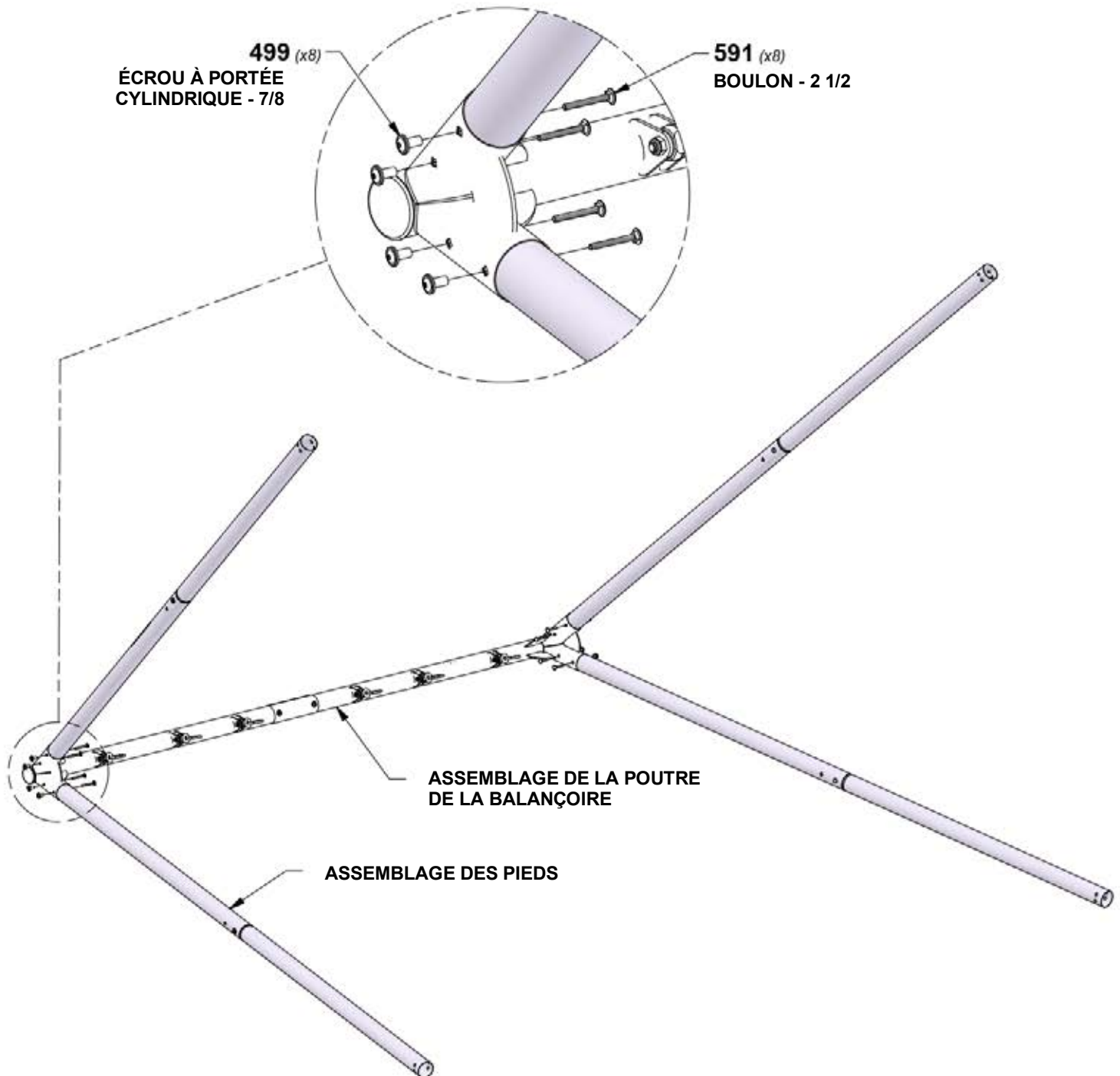
REMARQUE :
FIXEZ LES MOUSQUETONS AUX CROCHETS DE LA
BALANÇOIRE, PUIS INSTALLEZ ET BOULONNEZ LES
CROCHETS DE LA BALANÇOIRE COMME ILLUSTRÉ.



ÉTAPE 4 - ASSEMBLAGE DU FORT

QTÉ	NUMÉRO D'ARTICLE	DESCRIPTION
8	H100499	ÉCROU À PORTÉE CYLINDRIQUE WH 5/16 X 7/8 WZ
8	H100591	BOULON DE CARROSSERIE 5/16x2-1/2 WZ

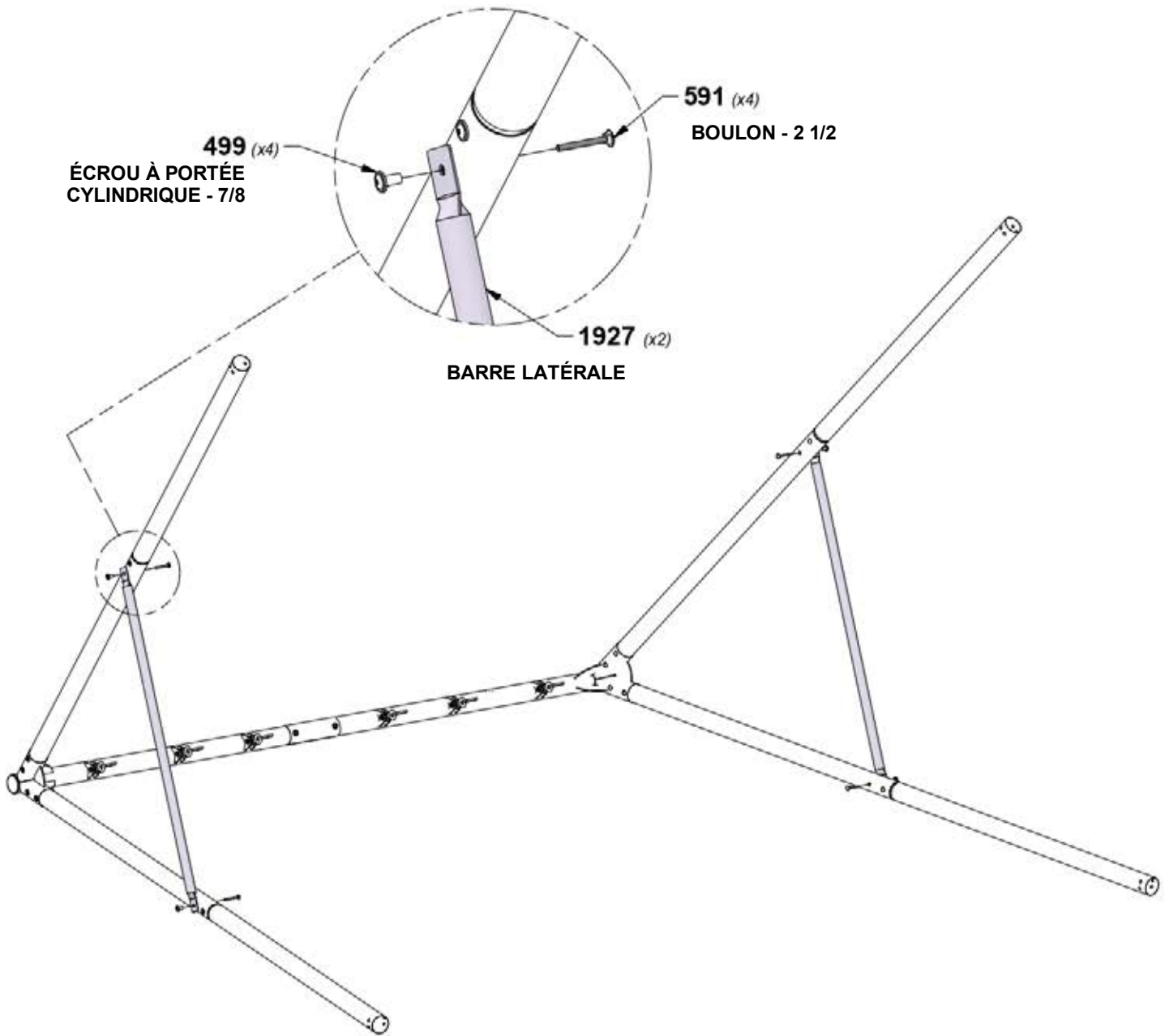
REMARQUE :
INSÉREZ LES ASSEMBLAGES DES PIEDS DANS L'ASSEMBLAGE DE LA POUTRE DE BALANÇOIRE ET ALIGNEZ LES TROUS AVANT D'INSÉRER LA QUINCAILLERIE.



ÉTAPE 5 - ASSEMBLAGE DU FORT

A4M01927
(x2) BARRE LATÉRALE

QTÉ	NUMÉRO D'ARTICLE	DESCRIPTION
4	H100499	ÉCROU À PORTÉE CYLINDRIQUE WH 5/16 X 7/8 WZ
4	H100591	BOULON DE CARROSSERIE 5/16x2-1/2 WZ



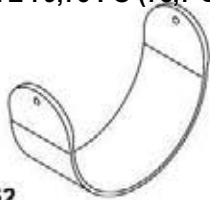
ÉTAPE 6 - ASSEMBLAGE DU FORT



A4M01953
(x4) CHAÎNE VERTE 79,75 PO (78,7 CM)



H100242
(x4) MAILLON RAPIDE WZ

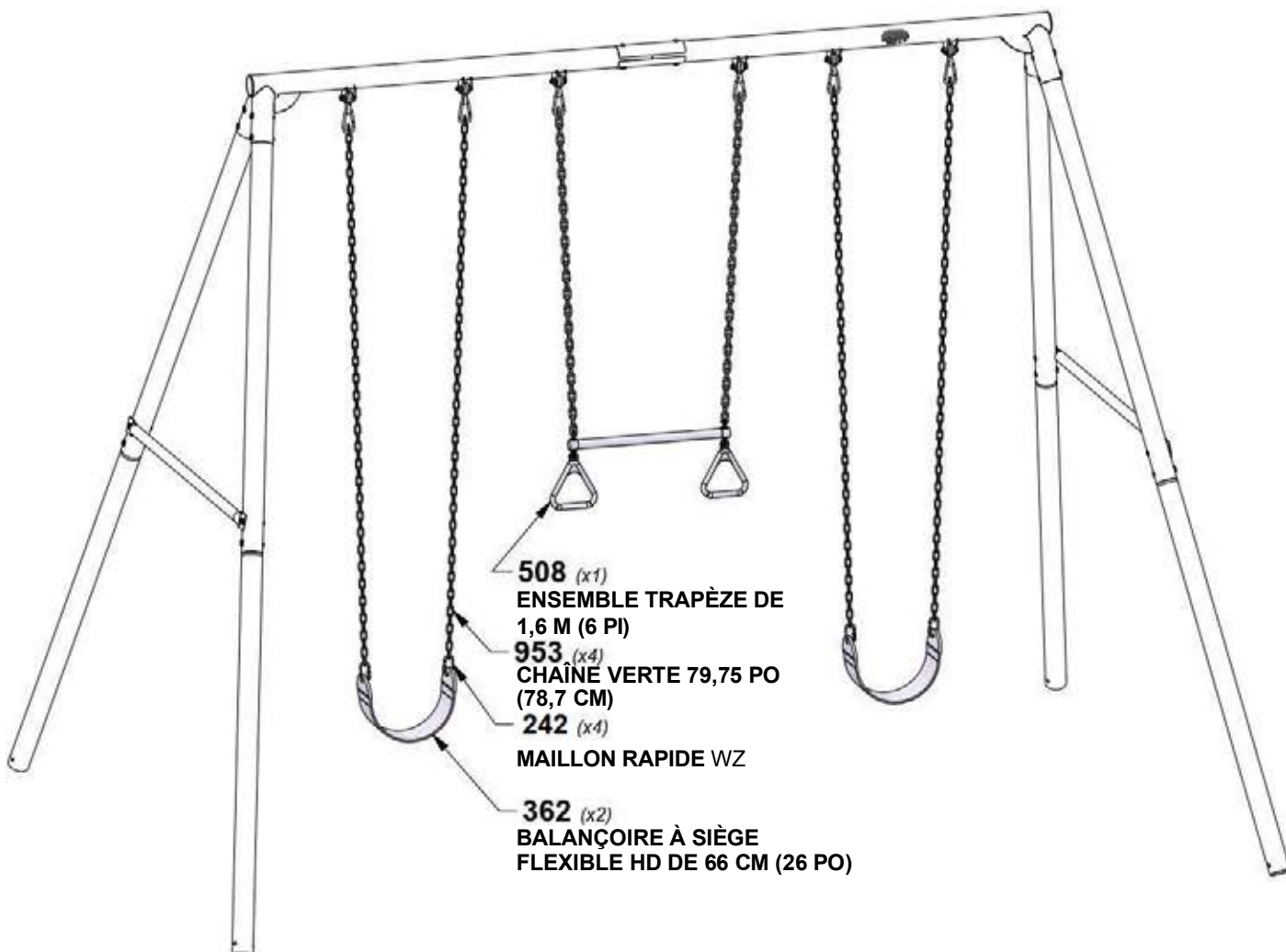
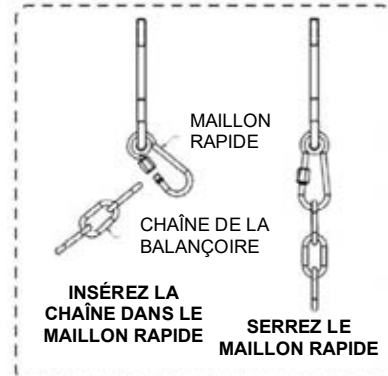
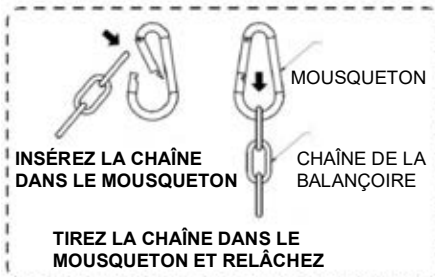


A6P00362 (x2) BALANÇOIRE À SIÈGE FLEXIBLE HD DE 66 CM (26 PO)



A4M00508 (x1) ENSEMBLE TRAPÈZE DE 1,6 M (6 PI)

CONSEIL :
INSTALLEZ LES BALANÇOIRES ET LE TRAPÈZE AVANT DE METTRE LA BALANÇOIRE DEBOUT POUR ÉVITER D'AVOIR À UTILISER UNE ÉCHELLE.



ÉTAPE 7 - ASSEMBLAGE DU FORT



A6P00366
(x4) **PIED DE BALANÇOIRE**



A100178
(x4) **TARIÈRE**

QTÉ	NUMÉRO D'ARTICLE	DESCRIPTION
4	H100278	RONDELLE PLATE 5/16 WZ
4	H100366	BOULON WH 5/16 x 4 WZ
4	H100499	ÉCROU À PORTÉE CYLINDRIQUE WH 5/16 X 7/8 WZ



A6P00435
(x1) **ÉTIQUETTE AUTOCOLLANTE D'AVERTISSEMENT**

REMARQUE :
PUIS CENTREZ ET PLACEZ L'ÉTIQUETTE D'AVERTISSEMENT APPROXIMATIVEMENT À L'ENDROIT INDIQUÉ CI-DESSOUS.

